

Asennusohje: Wingrail-kisko ja kangaskanava Fasttrack-nauhalla

Asennusohjeet

Tarkasta lähetys huolellisesti ja ilmoita välittömästi mahdollisista puutteista.

Huomioitavaa:

1. Kaikilla kangaskanavan osilla on positionumero, joka löytyy kanavan osien sisäpuolelle. Kun asennat osia niin asenna ne numeroinnin mukaan juoksevasti kasvavassa järjestyksessä. **Esimerkiksi: Pos. 1.1 => Pos. 1.2 => Pos. 1.2 => Pos. 1.3 (samanlaisille osille on annettu sama positionumero)**
2. Peitä asennettu kiristyspanta taittamalla taite kiristyspanna päälle.

Asentaminen:

Kiinnitä Wingrail-kisko kattoon noin 300-1000mm välein. Kiinnitysväli riippuu kattomateriaalista ja kangaskanavan suuruudesta.

Wingrail-kiskot kiinnitetään toisiinsa asettamalla kiinnityslevy kiskon sivulta aukiolevaan uraan ja kiristämällä kiinnitysruuvit.

Laita vihreä muovinen Fasttrack-nauhaohjain umpinaiseen kiskouraan. Ohjain suojaa nauhaa vaurioilta.

Kangaskanava Fasttrack-nauha asetetaan ohjaimen ja vedetään tai työnnetään kiskoon.

Kiinnitä kangaskanava tulokanavaan käyttäen kiristypantaa.

Jos kangaskanavaan on tilattu vetoköysi, niin kiinnitetään köysilukko kiskon uraan ja kangaskanava kiristetään paikoilleen ja vetoköysi lukitaan painamalla se köysilukkoon. Vetoköysi voidaan tämän jälkeen katkaista halutun mittaiseksi.

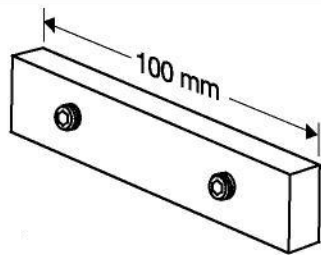
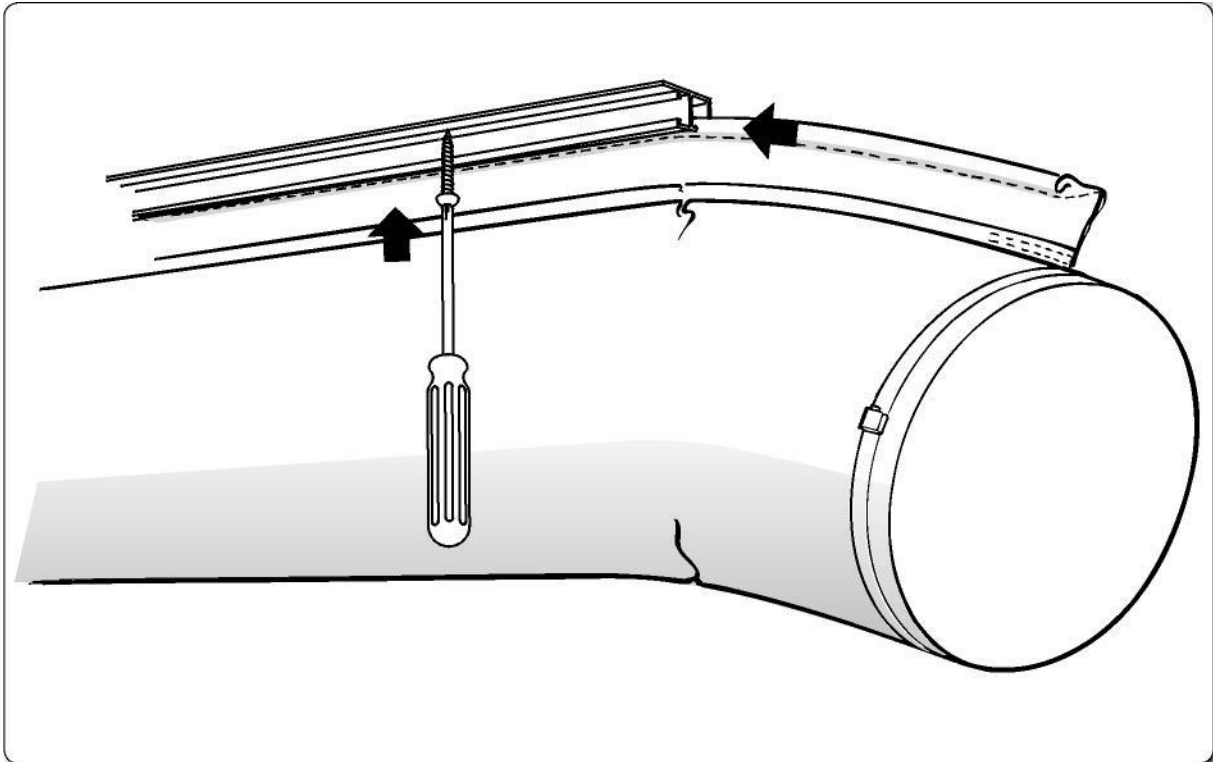
Tukku-Kylmä Oy

PL 390

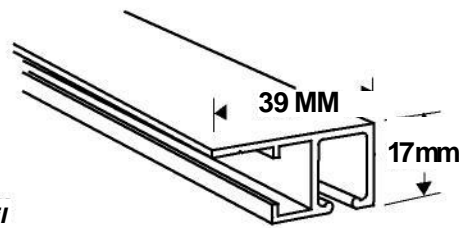
70101 Kuopio

Puhelin: 0207 5452 30

sähköposti: myynti@tukku-kylma.fi

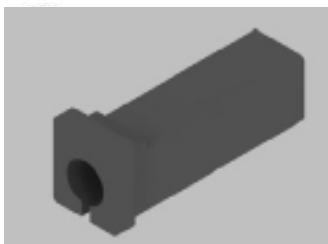


**Wingrail
kiinnityslevy**

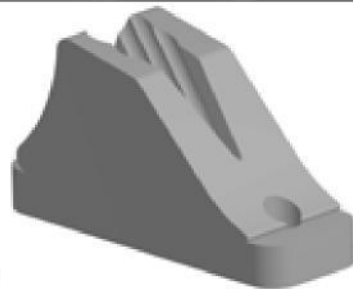


**Wingrail
-kisko**

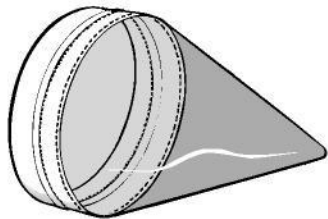
**Fasttrack-
ohjaintyökalu
(tilattava erikseen)**



Köysilukko



SRD



MI500002